

# マイクロマシンシステムの微小光学スマートピクセルへの応用

東京大学 生産技術研究所 教授 藤田 博之 講師 年吉 洋

## 1. はじめに

機械、電気、光学デバイスを微小な3次元空間に集積化したスマートピクセルを光通信用のクロスコネクタ スイッチ などに応用することを目的として、その要素デバイスであるマイクロメカニカル2次元光スキャナ的设计、試作および特性評価を行った。

## 2. マイクロメカニカル・スマートピクセル

図1に本研究がめざすマイクロメカニカル(MEMS)素子を利用したスマートピクセルの概念図を示す。多数の入力光ファイバとマイクロマシンによる光ビームステアリング素子(スキャナ)をアレイ化して配置し、対向する任意の出力ポートに光ビームを投射することで、光スイッチングなどの機能を実現するものである。入出力ファイバ間にはビームのスキャン角度を拡大するためのレンズや、波長選択用の回折格子、フィルタなどが挿入できる様子を表した。

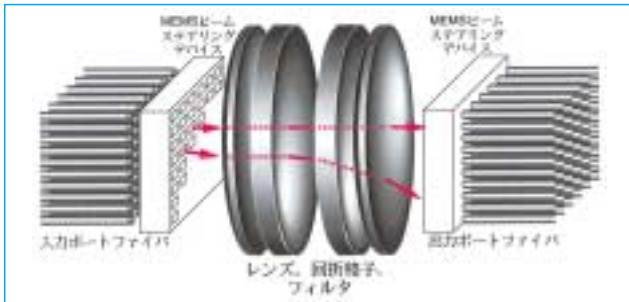


図1 マイクロメカニカル・スマートピクセルの概念図

## 3. 静電駆動トーションミラー型2次元光スキャナ

マイクロメカニカル2次元光スキャナとしてマイクロミラーによる光の反射を利用した静電型トーションミラーデバイスを図2に示す。このデバイスは駆動電圧4系統から2つの角度変位出力への伝達関数で表されるが、その関係は非線形かつ大きなクロストークを有しており、スマートピクセル用の光路変更デバイスとして高精度位置決め駆動には複雑なフィードバック制御を必要とすることが分かった。そこで、スイッチ切り替えの過渡的な制御を容易にするために、信頼性の高いオープンループ制御方法を解析モデルとともに開発した。そのモデルに基づいて駆動電圧を決定し、反射ビームをグリッドパターンの格子上に投射した結果

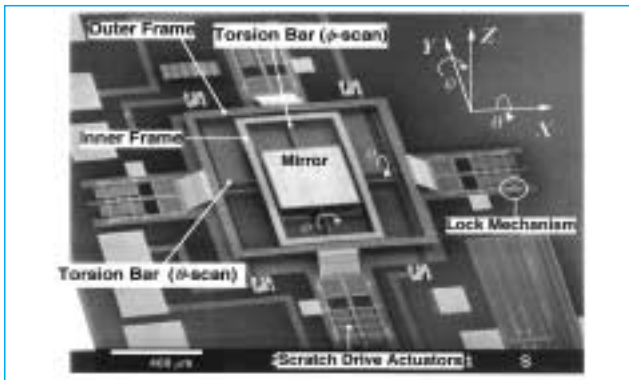


図2 静電駆動トーションミラー型2次元光スキャナ

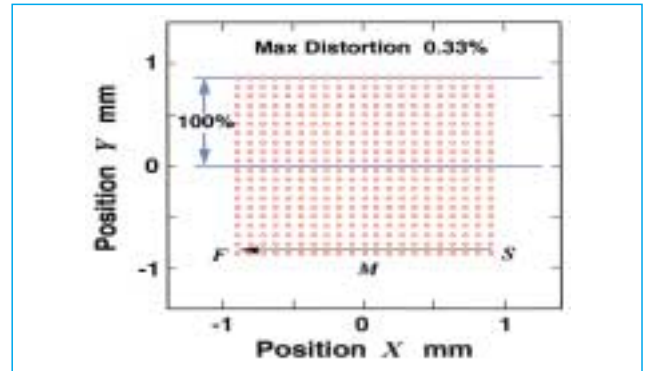


図3 ミラー型スキャナによる高精度スキャン結果

を図3に示す。これにより、ビームの迷走を防ぎ、スイッチ時間を短縮することが可能になった。また、切り替え時の経路を工夫すれば、信号のリーク低減にも寄与できる。

## 4. マイクロレンズ型2次元光スキャナ

図4にマイクロレンズのXY移動を利用した透過光スキャナを示す。ミラー型とは異なり、レンズの移動量と光のスキャン角度は線形で、かつ、任意の位置でレンズを保持することが可能である。駆動にはポリシリコンのスクラッチドライブアクチュエータ4系統を利用した。これにより、パルス電圧のカウント数を計測することでレンズ位置(スキャン角度)を制御することができた。

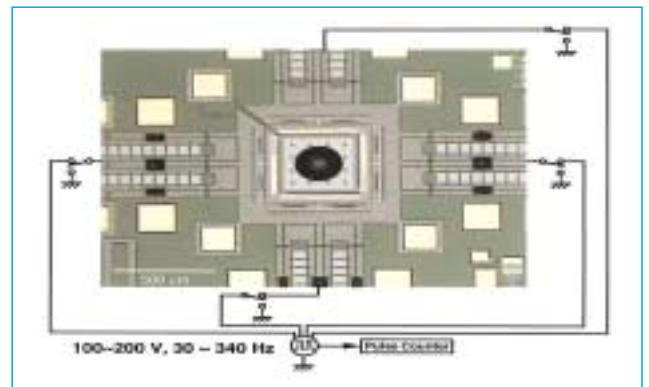


図4 マイクロレンズ型透過光スキャナ

## 5. まとめ

反射型と透過型の2種類の光スキャナの試作し、特性評価、解析モデルの開発を行った。また、表面マイクロマシンデバイス固有のプロセス歩留まりや動作中の故障モードとその解決方法について、実に多くの知見が得られた。これらのデバイスをさらに小型化して、制御駆動回路との本格的集積化に挑戦したい。

## 謝辞

本研究は平成11、12年度に研究代表者がカリフォルニア大学ロサンゼルス校電気工学科のMing C. Wu教授の研究室に滞在した際の共同研究の成果である。